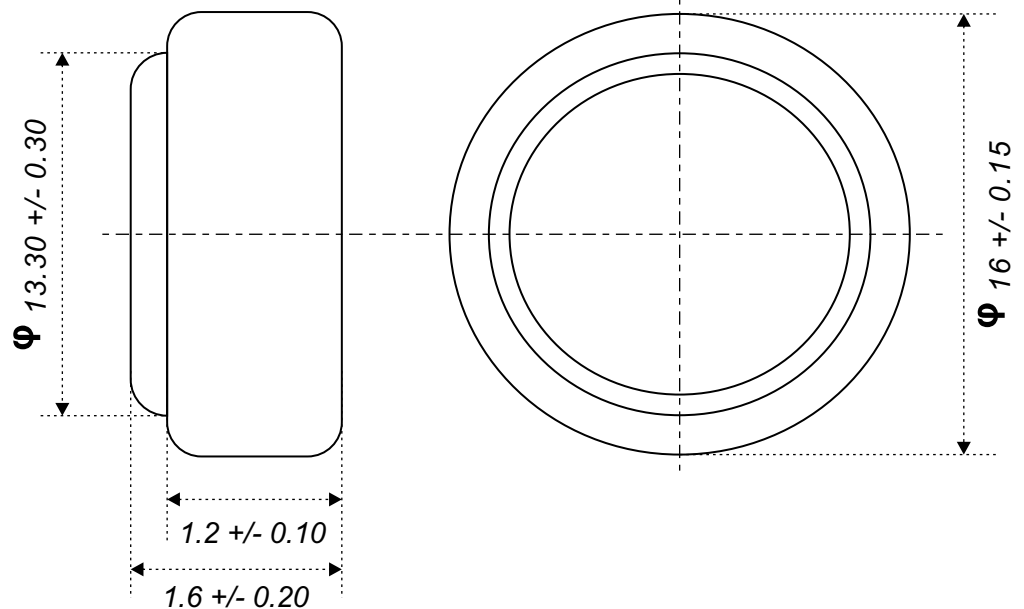


SPECIFICATIONS

СПЕЦИФИКАЦИИ



Lithium Manganese Battery / Литий-марганцевая батарея

Technology Specification

Part name: Lithium Manganese Battery

Model № CR1616 50mAh 3.0V

1. Scope

The specification applies to CR1616 (Li/MnO₂) battery supplied by VIXION

2. Characteristics

1. **Battery type:** CR1616
2. **Nominal voltage:** 3.0 V
3. **Normal capacity:** 50 mAh (47KΩ to cut-off voltage 2.0V at 23°C±3°C)
4. **Operating temperature range:** -20-60°C
5. **Storage temperature range:** 25±15°C
6. **Normal weight:** 1.2g

Техническая спецификация

Название детали: Литий-марганцевый аккумулятор

Модель № CR1616, 50 мАч, 3,0 В

1. Область применения

Спецификация относится к аккумулятору CR1616 (Li/MnO₂), поставляемому компанией VIXION

2. Характеристики

1. **Тип батареи:** CR1616
2. **Номинальное напряжение:** 3,0 В
3. **Нормальная емкость:** 50 мАч (от 47 Ком до напряжения отключения 2,0 В при 23 °C ±3 °C)
4. **Диапазон рабочих температур:** -20-60°C
5. **Диапазон температур хранения:** 25±15°C
6. **Нормальный вес:** 1,2 г

SPECIFICATIONS
СПЕЦИФИКАЦИИ
3. Performance CR1616 / 3. Эксплуатация CR1616

Item / Элемент	Condition / Состояние	Test temperature / Температура испытания	Characteristic / Характеристики	
Open circuit voltage / Напряжение разомкнутой цепи	No load / Без нагрузки	23°C±3°C	3.05-3.45V	
			3.05-3.45V	
Load voltage / Напряжение нагрузки	47 kΩ, after 5s / 47 кОм, через 5с	23°C±3°C	3.00-3.45V	
			3.00-3.45V	
Discharge Capacity / Разрядная способность	Continually discharge at 47kΩ resistance to cut off voltage 2.0V / Постоянный разряд при 47 кОм устойчивости к напряжению отключения 2,0 В	23°C±3°C	Normal / Обычный	480h
			The lowest / Самый низкий показатель	430h

Table 1 / Таблица 1

Item / Элемент	Condition / Состояние	Characteristic / Характеристики
Fast Discharge Capacity / Высокая разрядная способность	Continually discharge at 4.7 kΩ resistance to cut-off voltage 2.0V / Непрерывный разряд при 4,7 кОм, устойчивость к напряжению отключения 2,0 В	48h
Self-discharge rate / Скорость саморазряда	The normal temperature and humidity under normal storage for 12 months / Нормальная температура и влажность при обычном хранении в течение 12 месяцев	Less than 5% / Менее 5%

Table 2 / Таблица 2
4. Test
1. Conditions:

Temperature: 25±15°C

Relative Humidity : 65±10%

Pressure: 1.0 atm, (unless otherwise specified)

4. Испытание
1. Условия:

Температура: 25±15°C

Относительная влажность: 65±10%

Давление: 1,0 атм (если не указано иное)

SPECIFICATIONS

СПЕЦИФИКАЦИИ

2. Measure Instrument:

- Dimensional measurement: Caliper with accuracy of $\pm 0.02\text{mm}$.
- Voltmeter: this has an accuracy of $\pm 0.2\%$ and impedance of above $10\text{M}\Omega$.
- Exactitude resistance: tolerance should be $\pm 0.5\%$.
- Resistance box: tolerance should be $\pm 0.5\%$.

- Constant temperature oven: tolerance should be $\pm 2^\circ\text{C}$.

3. Initial test:

Cells should be tested in the first 3 months after production.

4. Outside dimensions:

The measuring instrument as specified 3.2. is used. The result should meet the requirement.

5. Open circuit voltage:

Cells should be stored for not less than 24 hours at the normal conditions as specified 3.1, at the same circumstance use voltmeter, specified in 3.2. to measure voltage between "+" and "-". Results should meet the requirement of table 1.

6. Load voltage:

Cells should be stored for not less than 24 hours at the normal conditions as specified 3.1, at the same circumstance. Parallel connect meter and $47\text{k}\Omega$ resistance specified in 3.2 to measure voltage between "+" and "-". Result should meet the requirement of table 1.

7. Discharge capacity:

Cells should be stored for not less than 24 hours at the normal conditions as specified 3.1, Continually discharge at $47\text{k}\Omega$ resistance to cut-off voltage 2.0v . Results should meet the requirement of table 1.

2. Измерительный прибор:

- Измерение размеров: Штангенциркуль с точностью $\pm 0,02$ мм.
- Вольтметр: имеет точность $\pm 0,2\%$ и полное сопротивление более 10 Мом.
- Сопротивление точности: допуск должен составлять / допустимо $\pm 0,5\%$.
- Блок сопротивления: допуск должен составлять / допустимо $\pm 0,5\%$.
- Печь с постоянной температурой: допуск должен составлять / допустимо $\pm 2^\circ\text{C}$.

3. Первоначальное тестирование:

Ячейки должны быть протестированы в течение первых 3 месяцев после изготовления.

4. Внешние размеры:

Используется измерительный прибор, указанный в п.3.2. Результат должен соответствовать требованиям.

5. Напряжение разомкнутой цепи:

Элементы должны храниться не менее 24 часов при нормальных условиях, указанных в п. 3.1. При этом используйте вольтметр, указанный в п. 3.2, для измерения напряжения между "+" и "-". Результаты должны соответствовать требованиям таблицы 1.

6. Напряжение нагрузки:

Элементы питания должны храниться не менее 24 часов при нормальных условиях, указанных в п. 3.1. При этом необходимо параллельно подключить измеритель и сопротивление 47 кОм, указанное в п. 3.2, для измерения напряжения между "+" и "-". Результат должен соответствовать требованиям таблицы 1.

7. Разрядная способность:

Элементы должны храниться не менее 24 часов при нормальных условиях, указанных в пункте 3.1, непрерывно разряжаться при сопротивлении 47 кОм при напряжении отключения $2,0$ в. Результаты должны соответствовать требованиям таблицы 1.

SPECIFICATIONS

СПЕЦИФИКАЦИИ

8. Appearance:

No scathe, no crackle, no rust, no dirty spots, and mark clearly.

9. Terminal arrangement:

Have good conduction performance, no deformation and leakages.

10. leakage proof characteristic:

Store sample cells 30 days at 45±3°C, relative humidity below 70%, then check appearance at normal temperature and normal humidity with naked eyes. Cells should be no leakage.

11. Self-discharge rate:

Self-discharge rate can calculated as below equation, result should meet the requirement of table 2.

$$\text{Self-discharge rate (\%)} = \frac{A1 - A2}{A1} \times 100$$

A1 - cell average discharge capacity in initial period

A2 - average discharge capacity after storage

12. Vibration Test:

The battery is to be subjected to simple harmonic motion with amplitude of 0.8mm. The frequency is to be varied at the rate of 1 Hz per minute between 10 and 55 Hz, and return back between 90 and 100 minutes. The battery is to be tested in three mutually perpendicular directions. The cell is to be short-circuited by connecting the positive and negative terminals of the cell with copper wire having a resistance about 0.1Ω. Cell is to be completely discharged or its surface temperature has returned to ambient temperature. During the process, cell should be no fire and no explosion.

8. Внешний вид:

Не осыпается, не трескается, не ржавеет, не пачкается и не оставляет четких следов.

9. Расположение клемм:

Обладают хорошей проводимостью, отсутствием деформации и утечек.

10. Защита от протечек:

Храните ячейки для образцов 30 дней при температуре 45±3°C и относительной влажности ниже 70%, затем проверьте внешний вид при нормальной температуре и нормальной влажности невооруженным глазом. Ячейки не должны иметь протечек.

11. Скорость саморазряда:

Скорость саморазряда можно рассчитать по приведенному ниже уравнению, результат должен соответствовать требованиям таблицы 2.

$$\text{Скорость саморазряда (\%)} = \frac{A1 - A2}{A1} \times 100$$

A1 - средняя разрядная емкость ячейки в начальный период

A2 - средняя разрядная емкость после хранения

12. Испытание на вибрацию:

Аккумулятор должен подвергаться простым гармоническим колебаниям с амплитудой 0,8 мм. Частоту необходимо изменять со скоростью 1 Гц в минуту в диапазоне от 10 до 55 Гц и возвращать обратно в интервале от 90 до 100 минут. Батарея должна быть протестирована в трех взаимно перпендикулярных направлениях. Необходимо произвести короткое замыкание элемента, соединив положительный и отрицательный контакты элемента медным проводом с сопротивлением около 0,1 Ом. Элемент должен быть полностью разряжен или температура его поверхности должна вернуться к температуре окружающей среды. Во время процесса в элементе не должно быть возгорания или взрыва.

SPECIFICATIONS

СПЕЦИФИКАЦИИ

5. Mark

1. Cell type: CR1616
2. Nominal voltage : 3V
3. Polarity: +

6. Inspection rules

Deliver inspection: Depending on GB2828

5. Маркировка

1. Тип элемента: CR1616
2. Номинальное напряжение: 3В
3. Полярность: +

6. Правила досмотра

Проведение проверки: в зависимости от стандарта GB2828

Number / Номер	Test / Тест	Item / Элемент	IL / ИЛ	AQL / ДУК
1	Dimensions / Размеры	3,4	S-2	0,4
2	Appearance / Появление / внешний вид	3,8	II	1,0
3	Open-circuit voltage / Напряжение холостого хода	3,6	II	0,4
4	Discharge capacity / Разрядная емкость	3,7	-	-

Table 3 / Таблица 3

Routine inspection: Depending on GB2829 and QB/T2389

7. Inspection for service output

1. 9 samples shall be tested for service output.
2. If the average value is equal to or more than the value of table1, and if the number of batteries showing a value less than 80% of the value of table 1 is 1 or less. The batteries are considered to conform to the requirement.

Плановый осмотр: В зависимости от GB2829 и QB/T2389

7. Проверка результатов технического обслуживания

1. На работоспособность должны быть проверены 9 образцов.
2. Если среднее значение равно или превышает значение, указанное в таблице 1, и если количество батарей, значение которых составляет менее 80% от значения, указанного в таблице 1, равно 1 или меньше. Считается, что батареи соответствуют предъявляемым требованиям.

SPECIFICATIONS

3. If the average value is less than the value of table 1, or if the number of batteries showing a value less than 80% is 2 or more, the test shall be repeated with other 9 pieces. At the second test, if the average value is equal to or more than the value of table 1, and if the number of batteries showing a value less than 80% of the value of table 1 is 1 or less, these batteries are considered to conform to the requirement.

4. At above second test, if the average value is less than the value of table 1, or if the number of batteries showing a value less than 80% of the value of table 1 is 2 or more, the batteries are considered not to conform to the requirement. Third test shall not be performed.

8. Display and storage

1. Batteries shall be stored in well-ventilated dry and cool conditions.
2. Battery cartons should not be piled up in several layers, or should not exceed a specified height.
3. Batteries should not be exposed to direct sun ray for a long time or placed in areas where they get wet by rain.
4. Do not mix unpacked batteries so as to avoid mechanical damage and/or short circuit among each other.

9. Storage life

Storage life of batteries are two years long at $20^{\circ}\text{C} \pm 2^{\circ}\text{C}$ and RH $60 \pm 15\%$.

СПЕЦИФИКАЦИИ

3. Если среднее значение меньше значения, указанного в таблице 1, или если количество элементов питания, показавших значение менее 80%, равно 2 или более, испытание следует повторить с другими 9 элементами. При втором испытании, если среднее значение равно или превышает значение, указанное в таблице 1, и если количество батарей, значение которых составляет менее 80% от значения, указанного в таблице 1, равно 1 или меньше, считается, что эти батареи соответствуют требованиям.

4. При повторном испытании, описанном выше, если среднее значение меньше значения, указанного в таблице 1, или если количество батарей, показавших значение менее 80% от значения, указанного в таблице 1, равно 2 или более, считается, что батареи не соответствуют требованиям. Третье испытание проводить не следует.

8. Установка и хранение

1. Аккумуляторы должны храниться в хорошо проветриваемом, сухом и прохладном месте.
2. Картонные коробки с аккумуляторами не должны складываться в несколько слоев и не должны превышать указанную высоту.
3. Батареи не следует подвергать длительному воздействию прямых солнечных лучей или размещать в местах, где они могут промокнуть под дождем.
4. Не смешивайте неупакованные батареи во избежание механических повреждений и/или короткого замыкания друг с другом.

9. Срок хранения

Срок хранения батарей составляет два года при температуре $20 \pm 2^{\circ}\text{C}$ и относительной влажности воздуха $60 \pm 15\%$.

SPECIFICATIONS

СПЕЦИФИКАЦИИ

10. Warnings and Cautions

1. Do not short circuited, recharge, heat, disassemble nor dispose in fire.
2. Do not force-discharge.
3. Do not make the anode and the cathode reversed.
4. Do not solder directly.
5. Keep battery out of children's reach.
6. Do not store or use in the environment of over 60°C.

11. Note

According to the need, this technical specification may be modified at any time.
For more information, please consult with us.

10. Предупреждения и предостережения

1. Не допускайте короткого замыкания, перезарядки, нагрева, разборки и утилизации при воспламенении.
2. Не производите принудительный разряд.
3. Не меняйте местами анод и катод.
4. Не проводите непосредственную пайку.
5. Храните батарею в недоступном для детей месте.
6. Не храните и не используйте при температуре выше 60°C.

11. Примечание

В зависимости от необходимости, данная техническая спецификация может быть изменена в любое время. Для получения дополнительной информации, пожалуйста, проконсультируйтесь с нами.