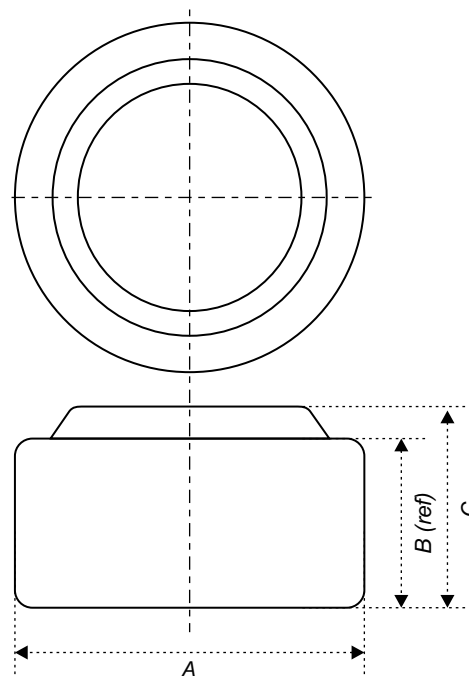


SPECIFICATIONS

СПЕЦИФИКАЦИИ



Dimensions / Обозначение	Unit (mm) / Измерение (мм)
A	11.40 - 11.60
B	0.20 (ref)
C	1.95 - 2.15

Alkaline Zinc-Manganese Button Cell LR55-AG8 /

Щелочная цинк-марганцевая пуговичная батарейка LR55-AG8

Technology Specification

Part name: Alkaline Zinc-Manganese Button Cell

Model № AG8(LR1120) 43 mAh 1.5V

Chemical System

Alkaline manganese button batteries

Model No

LR1120 (LR55/191 AG8)

Техническая спецификация

Название детали: Щелочной цинк-марганцевый элемент питания

Модель № AG8(LR1120) 43 мАч, 1,5 В

Химический состав

Щелочно-марганцевые пуговичные батарейки

Номер модели

LR1120 (LR55/191 AG8)

SPECIFICATIONS

СПЕЦИФИКАЦИИ

Nominal Dimensions

Ф 11.50×2.10 mm

Nominal Voltage

1,50 V

Average Weight

0,86 g

Applications

Watch, Calculator, Electronic toy, etc.

Shelf Life

Storage life of batteries are one years long at 20±2°C and Rh60±15%.

Loading

15000 Ω (20°C)

Cut Off Voltage

0.90 V

Capacity

43 mAh

Номинальные размеры

Ф 11.50×2.10 мм

Номинальное напряжение

1,50 В

Средний вес

0,86 г

Применение

Часы, калькулятор, электронные игрушки и т.д.

Срок годности

Срок хранения батареек составляет один год при температуре 20±2°C и относительной влажности воздуха 60±15%.

Нагрузка

15000 Ом (20 °C)

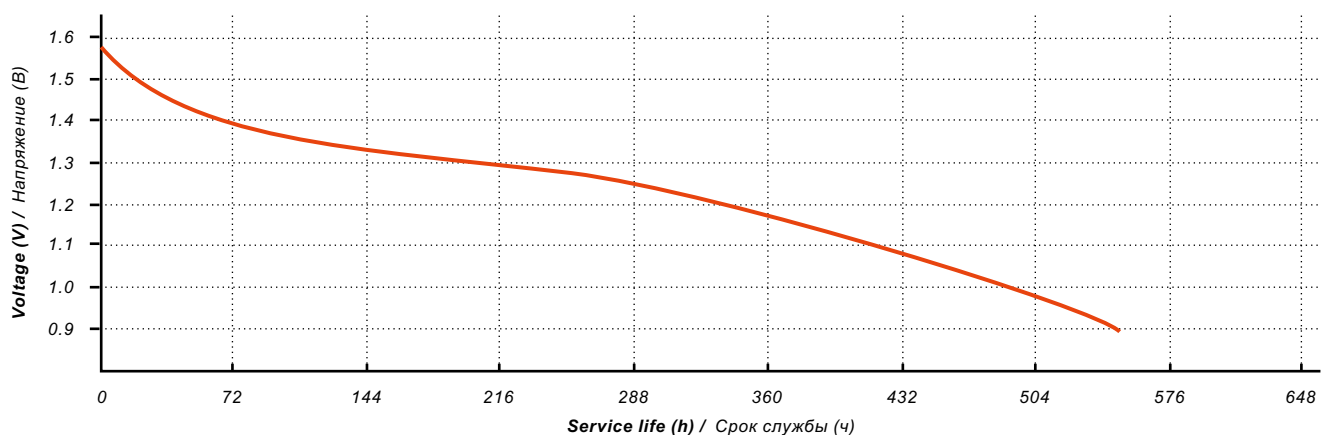
Напряжение отключения

0,90 В

Емкость

43 мАч

Voltage discharge curve at 21 °C / Кривая разряда напряжения при 21 °C



Discharge schedule: 24h/day

Load: 15000 Ω

Cut Off Voltage: 0.90V

График разряда: 24 часа в день

Нагрузка: 15000 Ом

Напряжение отключения: 0,90 В