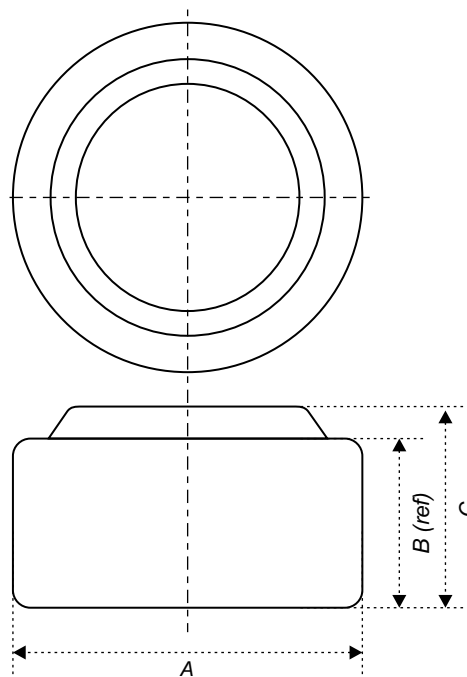


SPECIFICATIONS

СПЕЦИФИКАЦИИ



Dimensions / Обозначение	Unit (mm) / Измерение (мм)
A	6.70 - 6.80
B	0.25 (ref)
C	2.40 - 2.60

Alkaline Zinc-Manganese Button Cell LR66-AG4 /

Щелочная цинк-марганцевая пуговичная батарейка LR66-AG4

Technology Specification

Part name: Alkaline Zinc-Manganese Button Cell

Model № AG4(LR626) 20 mAh 1.5 V

Chemical System

Alkaline manganese button batteries

Model No

LR626 (LR66/177 AG4)

Техническая спецификация

Название детали: Щелочной цинк-марганцевый элемент питания

Модель № AG4(LR626) 20 мАч 1,5 В

Химический состав

Щелочно-марганцевые пуговичные батарейки

Номер модели

LR626 (LR66/177 AG4)

SPECIFICATIONS

СПЕЦИФИКАЦИИ

Nominal Dimensions

Φ 6.75×2.50 mm

Nominal Voltage

1,50 V

Average Weight

0,34 g

Applications

Watch, Calculator, Electronic toy, etc.

Shelf Life

Storage life of batteries are one years long at 20±2°C and Rh60±15%.

Loading

45000 Ω (20°C)

Cut Off Voltage

0.90 V

Capacity

20 mAh

Номинальные размеры

Φ 6.75×2.50 мм

Номинальное напряжение

1,50 В

Средний вес

0,34 г

Применение

Часы, калькулятор, электронные игрушки и т.д.

Срок годности

Срок хранения батареек составляет один год при температуре 20±2°C и относительной влажности воздуха 60±15%.

Нагрузка

45000 Ом (20 °C)

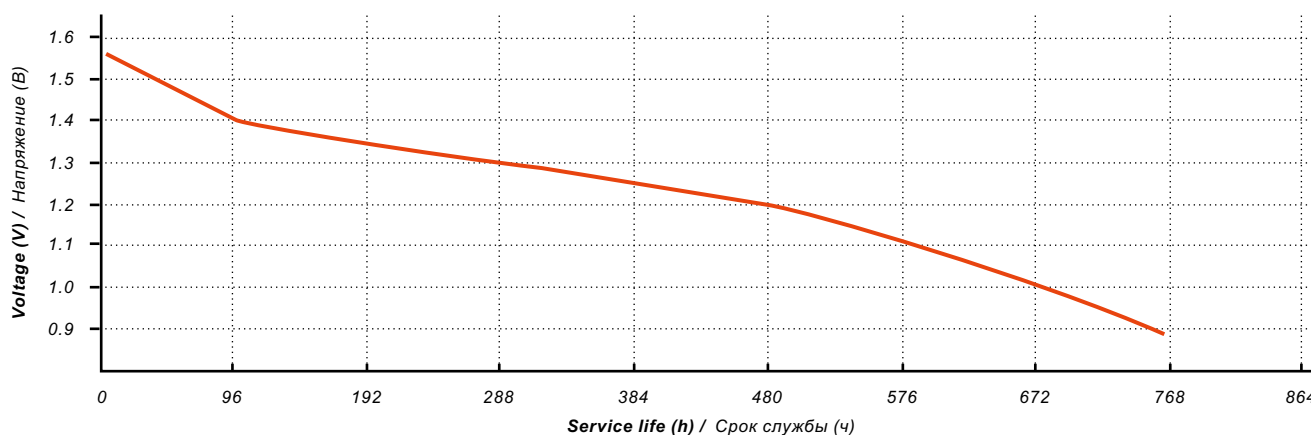
Напряжение отключения

0,90 В

Емкость

20 мАч

Voltage discharge curve at 21 °C / Кривая разряда напряжения при 21 °C



Discharge schedule: 24h/day

Load: 45000 Ω

Cut Off Voltage: 0.90V

График разряда: 24 часа в день

Нагрузка: 45000 Ом

Напряжение отключения: 0,90 В