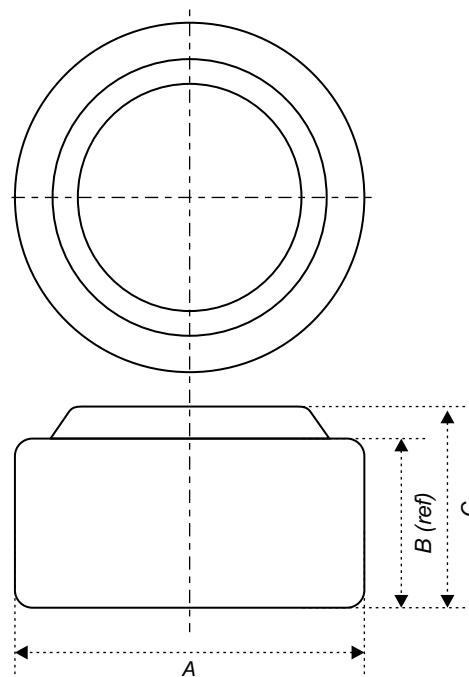


### SPECIFICATIONS

### СПЕЦИФИКАЦИИ



| Dimintions /<br>Обозначение | Unit (mm) /<br>Измерение (мм) |
|-----------------------------|-------------------------------|
| A                           | 11.40 - 11.60                 |
| B                           | 0.5 (ref)                     |
| C                           | 5.10 - 5.40                   |

### Alkaline Zinc-Manganese Button Cell LR43-AG12 /

Щелочная цинк-марганцевая пуговичная батарейка LR43-AG12

#### Technology Specification

**Part name:** Alkaline Zinc-Manganese Button Cell

**Model №** AG13(LR1154) 158mAh 1.5V

#### Chemical System

Alkaline manganese button batteries

#### Model No

LR1154 (LR44/A76 AG13)

#### Техническая спецификация

**Название детали:** Щелочной цинк-марганцевый элемент питания

**Модель №** AG13(LR1154) 158 мАч, 1,5 В

#### Химический состав

Щелочно-марганцевые пуговичные батарейки

#### Номер модели

LR1154 (LR44/A76 Ag13)

### SPECIFICATIONS

#### Nominal Dimensions

Ф 11.5×5.40 mm

#### Nominal Voltage

1,50 V

#### Average Weight

2.0 g

#### Applications

Watch, Calculator, Electronic toy, etc.

#### Shelf Life

Storage life of batteries are one years long at 20±2°C and Rh60±15%.

#### Loading

5000 Ω (20°C)

#### Cut Off Voltage

0.90 V

#### Capacity

158 mAh

### СПЕЦИФИКАЦИИ

#### Номинальные размеры

Ф 11.5×5.40 мм

#### Номинальное напряжение

1,50 В

#### Средний вес

2,0 г

#### Применение

Часы, калькулятор, электронные игрушки и т.д.

#### Срок годности

Срок хранения батареек составляет один год при температуре 20±2°C и относительной влажности воздуха 60±15%.

#### Нагрузка

5000 Ом (20 °C)

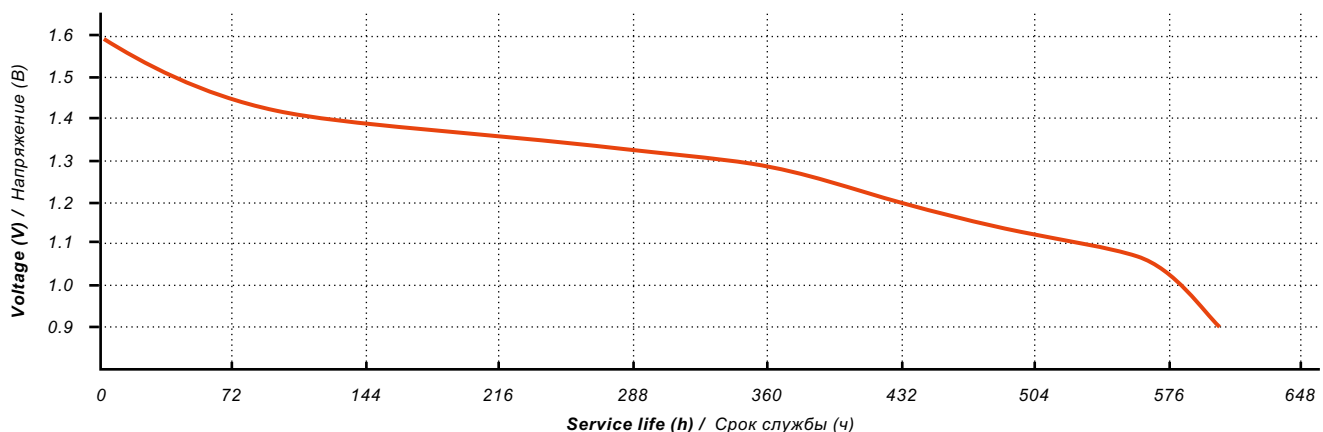
#### Напряжение отключения

0,90 В

#### Емкость

158 мАч

#### Voltage discharge curve at 21 °C / Кривая разряда напряжения при 21 °C



Discharge schedule: 24h/day

Load: 5000 Ω

Cut Off Voltage: 0.90V

График разряда: 24 часа в день

Нагрузка: 5000 Ом

Напряжение отключения: 0,90 В