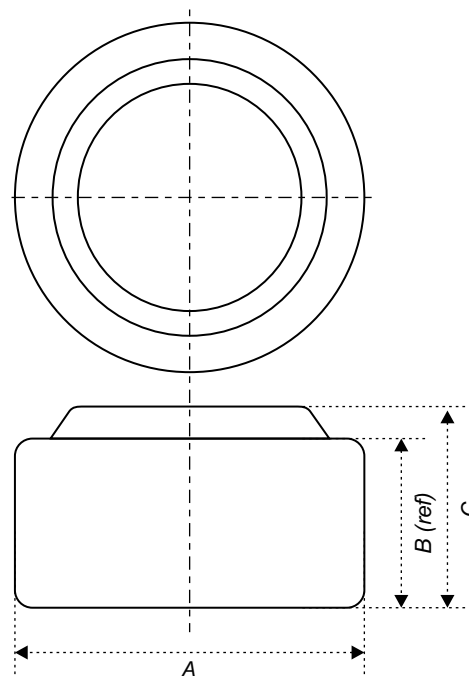


SPECIFICATIONS

СПЕЦИФИКАЦИИ



| Dimintions / Обозначение | Unit (mm) / Измерение (мм) |
|-----------------------------|-------------------------------|
| A | 11.40 - 11.60 |
| B | 0.40 (ref) |
| C | 3.90 - 4.20 |

Alkaline Zinc-Manganese Button Cell LR43-AG12 /

Щелочная цинк-марганцевая пуговичная батарейка LR43-AG12

Technology Specification

Part name: Alkaline Zinc-Manganese Button Cell

Model № AG12(LR1142) 113 mAh 1.5V

Chemical System

Alkaline manganese button batteries

Model No

LR1142 (LR43/186 AG12)

Техническая спецификация

Название детали: Щелочной цинк-марганцевый элемент питания

Модель № AG12(LR1142) 113 мАч, 1,5 В

Химический состав

Щелочно-марганцевые пуговичные батарейки

Номер модели

LR1142 (LR43/186 AG12)

SPECIFICATIONS

СПЕЦИФИКАЦИИ

Nominal Dimensions

Ф 11.50×4.10 mm

Nominal Voltage

1,50 V

Average Weight

1.6 g

Applications

Watch, Calculator, Electronic toy, etc.

Shelf Life

Storage life of batteries are one years long at 20±2°C and Rh60±15%.

Loading

5000 Ω (20°C)

Cut Off Voltage

0.90 V

Capacity

113 mAh

Номинальные размеры

Ф 11.50×4.10 мм

Номинальное напряжение

1,50 В

Средний вес

1.6 г

Применение

Часы, калькулятор, электронные игрушки и т.д.

Срок годности

Срок хранения батареек составляет один год при температуре 20±2°C и относительной влажности воздуха 60±15%.

Нагрузка

5000 Ом (20 °C)

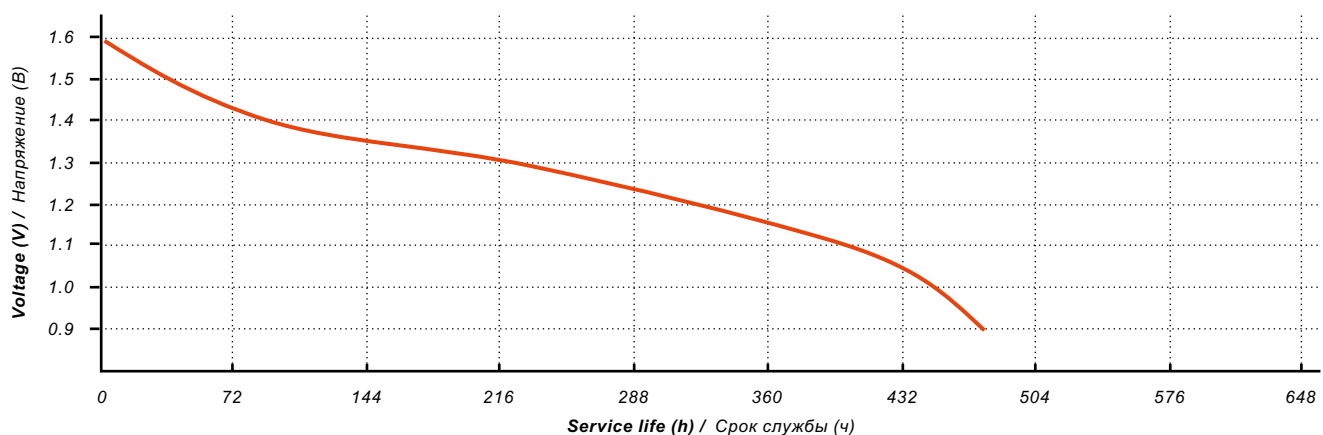
Напряжение отключения

0,90 В

Емкость

113 мАч

Voltage discharge curve at 21 °C / Кривая разряда напряжения при 21 °C



Discharge schedule: 24h/day

Load: 5000 Ω

Cut Off Voltage: 0.90V

График разряда: 24 часа в день

Нагрузка: 5000 Ом

Напряжение отключения: 0,90 В